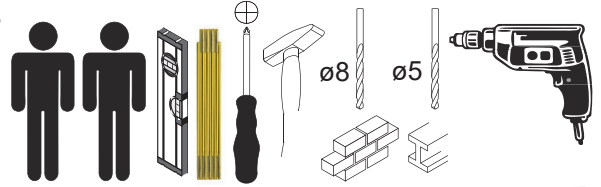
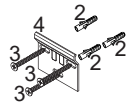
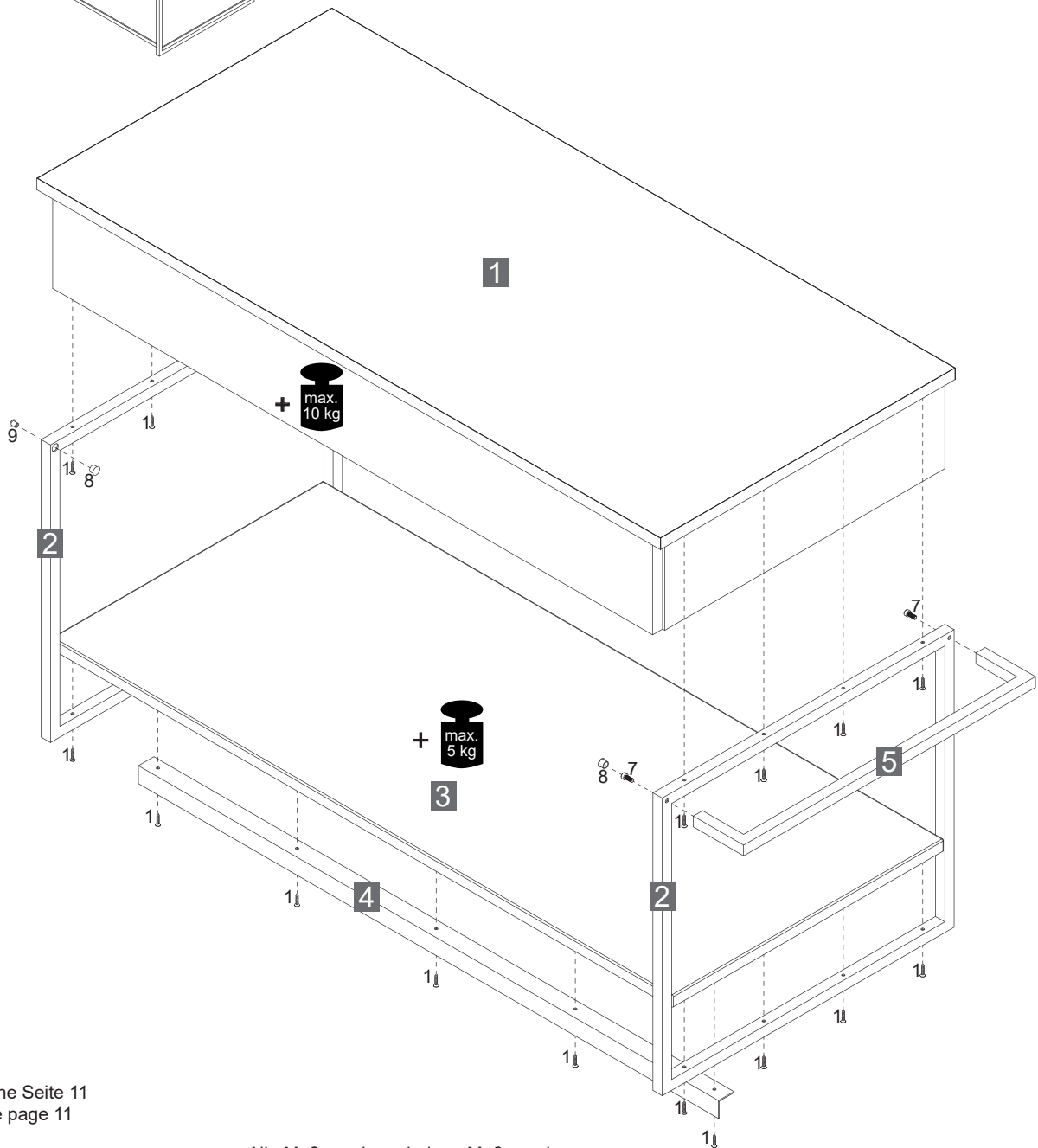
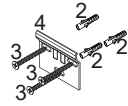
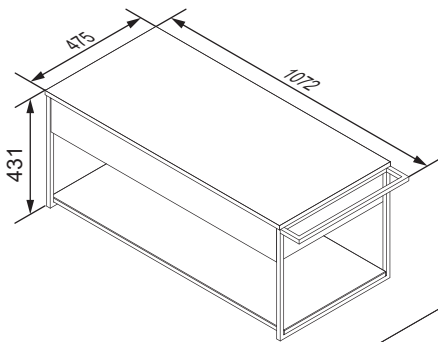


FACKELMANN®



84913/7



1 siehe Seite 11
see page 11

2 4BB0849039NY Schwarz

3 3XAL849133NY Weiß
3XAL849179NY Grau

4 4BB0025934NY Schwarz

5 4BB0849079NY Schwarz



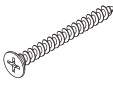
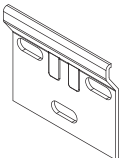

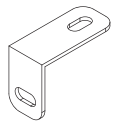



Alle Maßangaben sind ca.-Maße und können geringfügig abweichen.
All measurements are approximate and may vary slightly.

Handtuchhalter links oder rechts möglich.
Towel rail left or right possible.

Alle Abbildungen Handtuchhalter rechts.
All illustrations towel rail right.

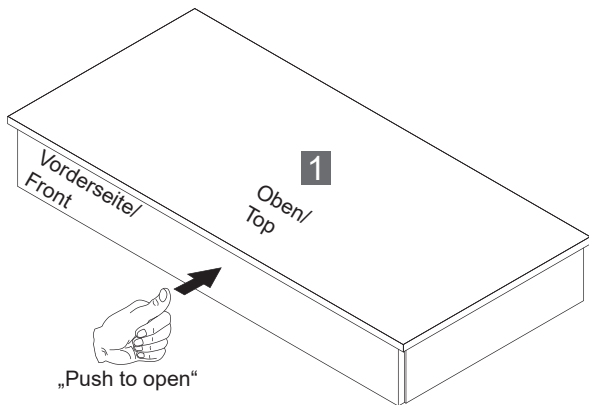
FACKELMANN GmbH + Co. KG

Sebastian-Fackelmann-Str. 6
91217 Hersbruck • Deutschland
FAX: 09151/811-294
Servicetelefon: 09151/811-206
servicebm@fackelmann.de
www.fackelmann.com

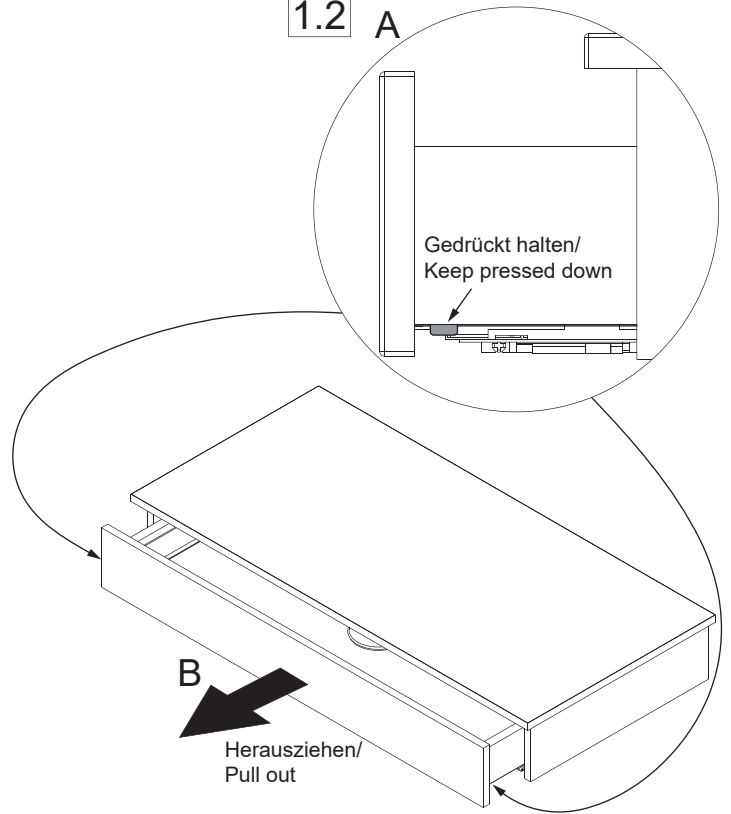
1	2	3	4	5	6	7	8	9
								
3,5 x 16 mm	Ø8 mm	5 x 60 mm		3,5 x 25 mm		4 x 10 mm	Ø10 mm	Ø5 mm
4SK3.5X160	4BD008X300	4SK5.0X700	4BB0600500NY	4SK3.5X250	4BB8493625NY	4ZK4.0X100NY	4BB8490709NY	4BB8490309NY
21 x	8 x	8 x	2 x	2 x	2 x	2 x	2 x	2 x

1

1.1



1.2

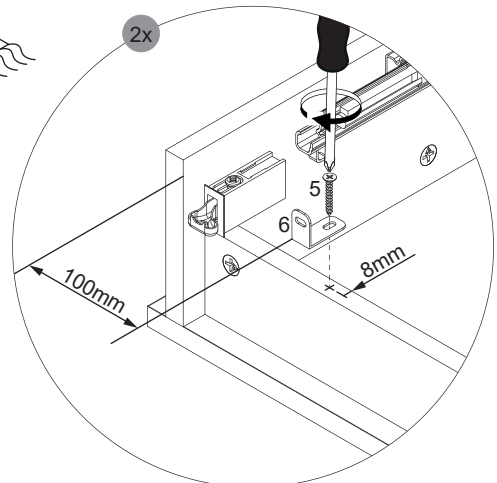
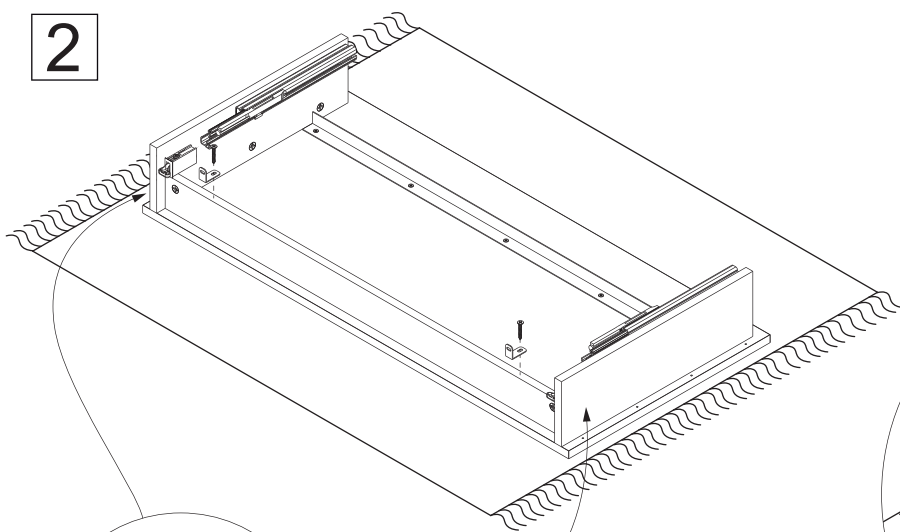


Youtube-Video

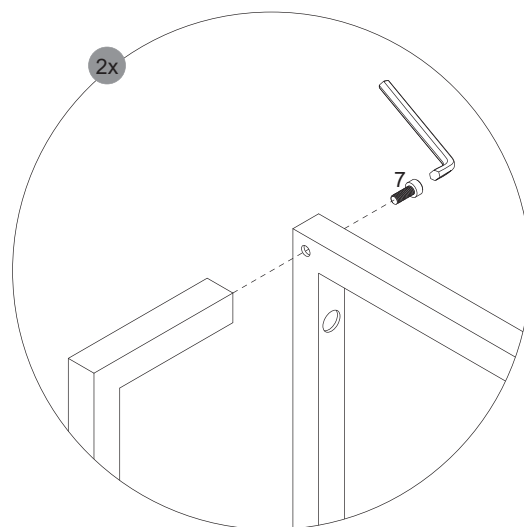
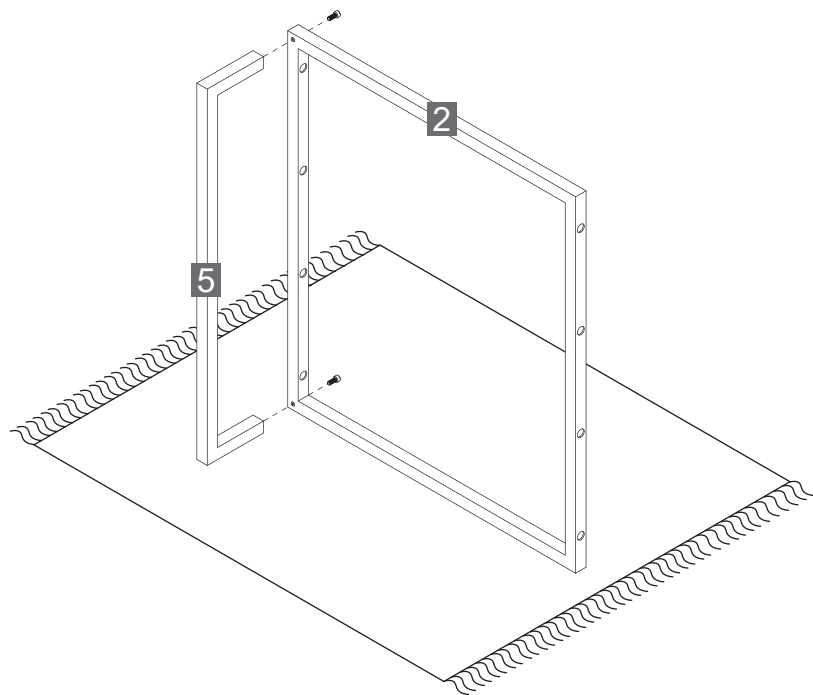
Schublade aushängen siehe Min. 4
 Unhinge drawer see min. 4



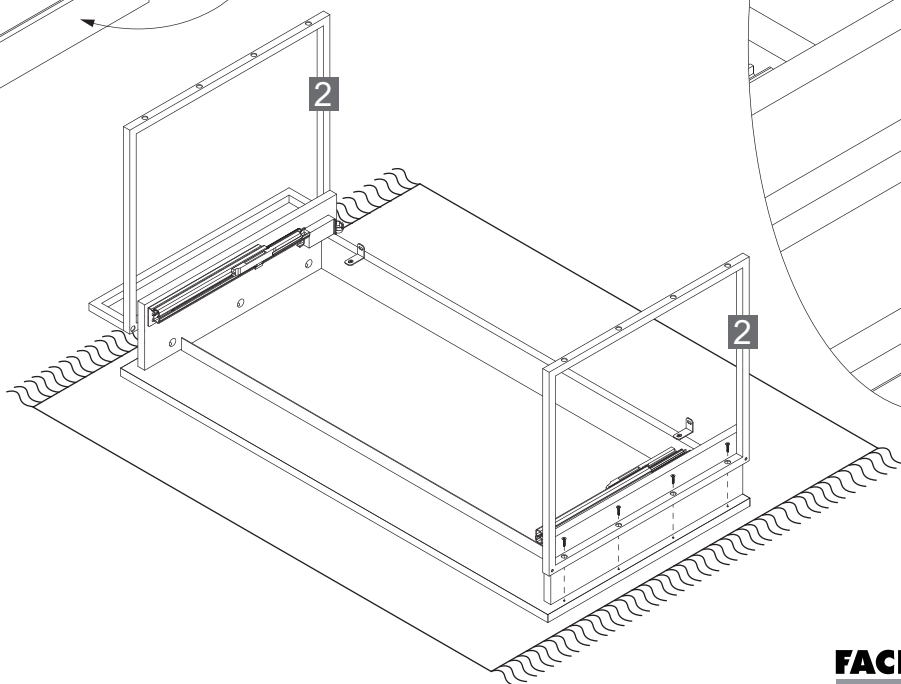
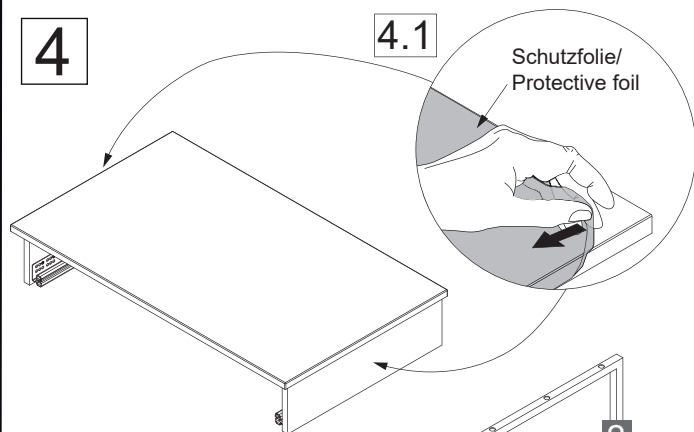
2



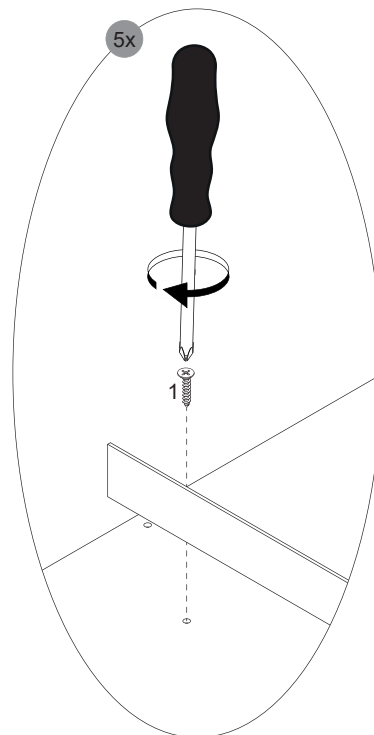
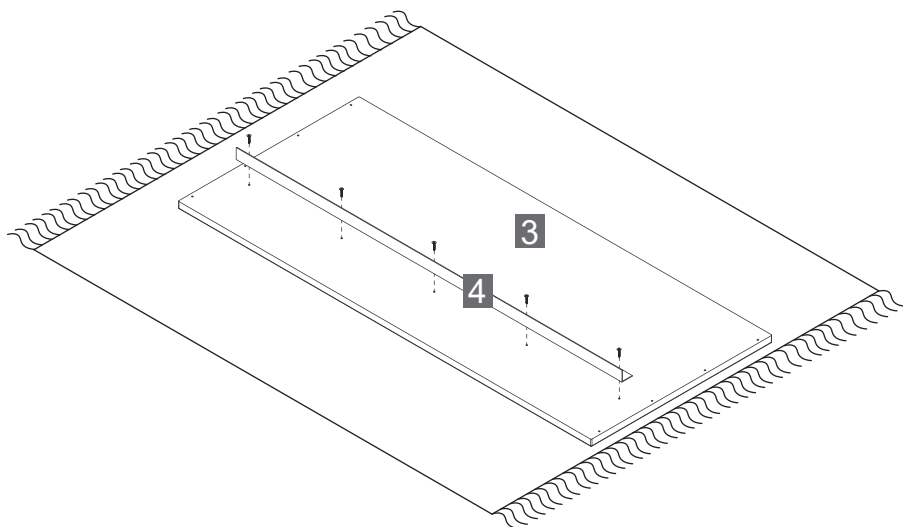
3



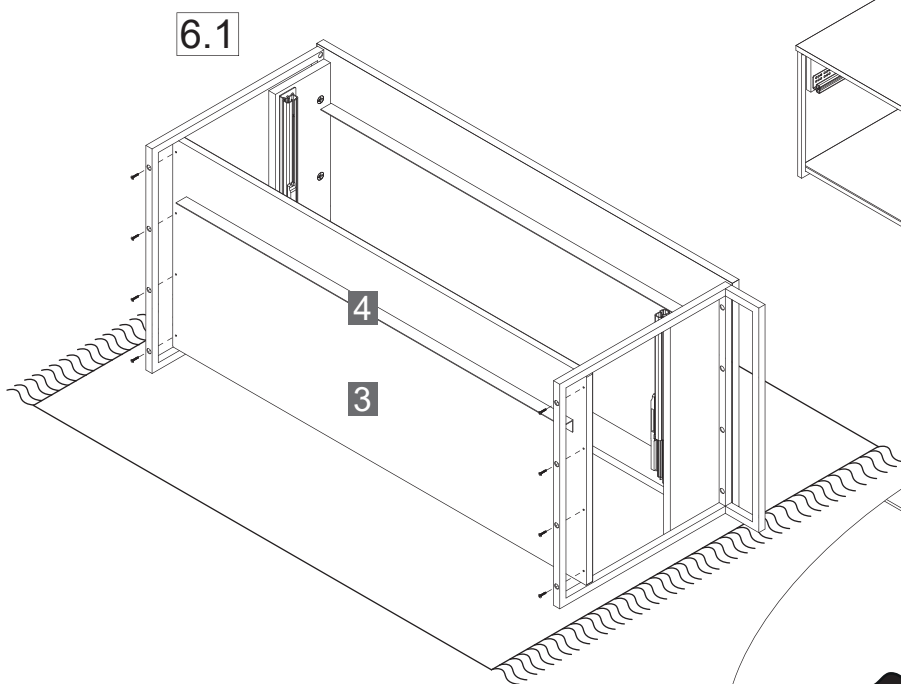
4



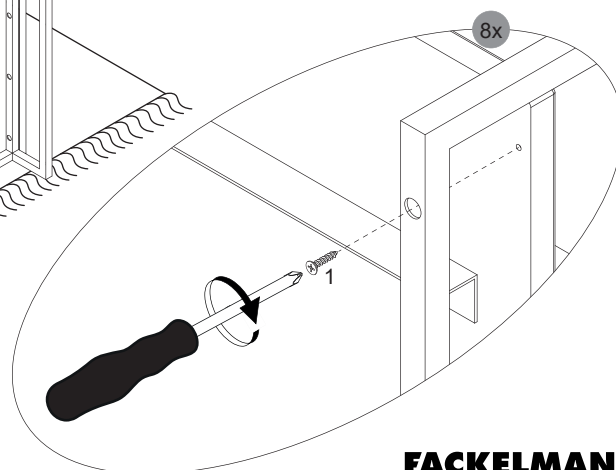
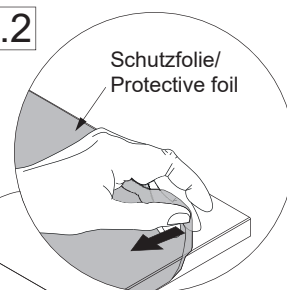
5



6



6.2

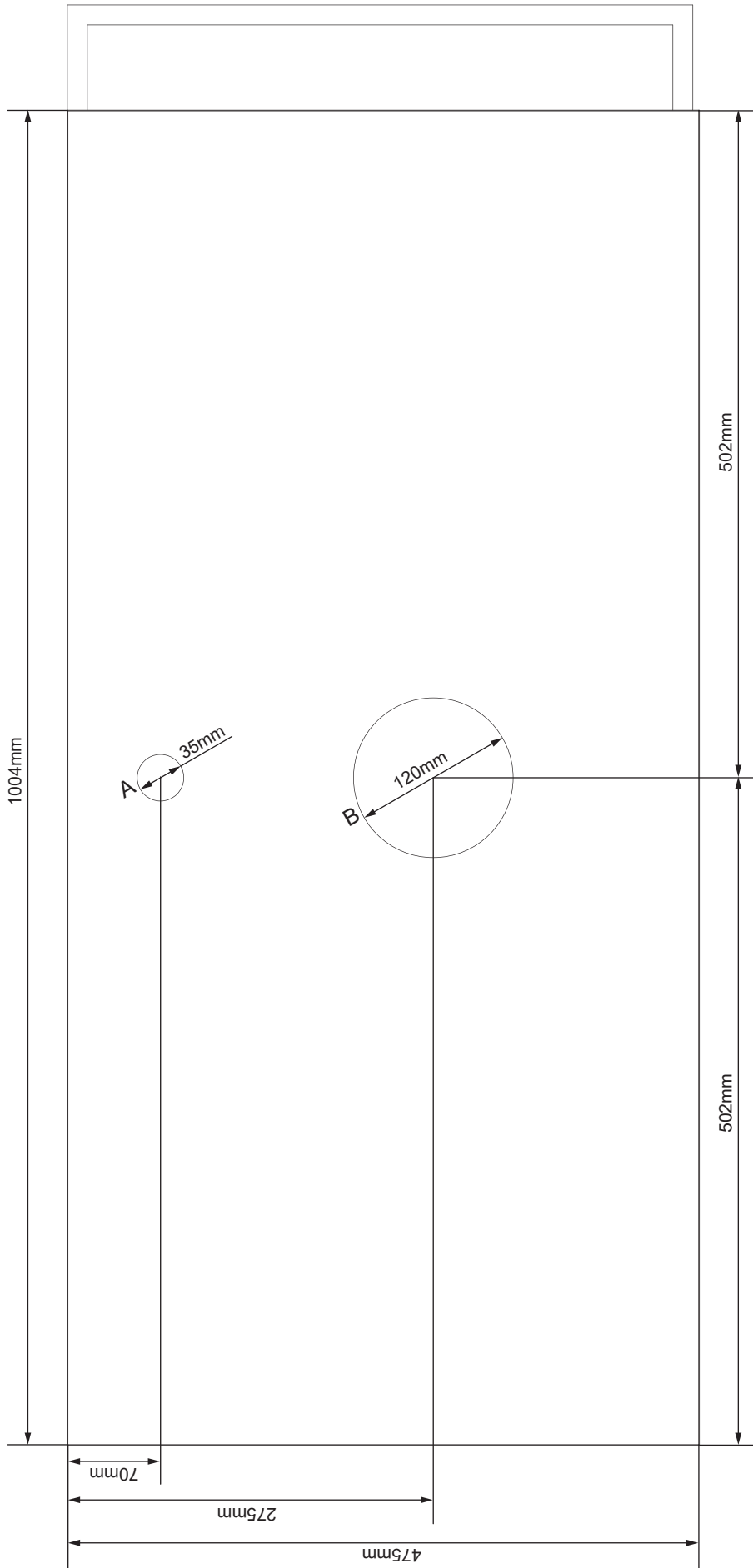


FAKELMANN®

5BB0849130 S4 11/22

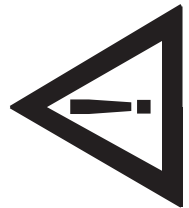
7

Ausschnitt Empfehlung für 84900/8
Cutout recommendation for 84900/8



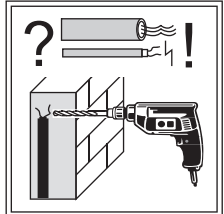
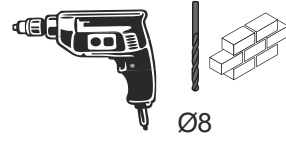
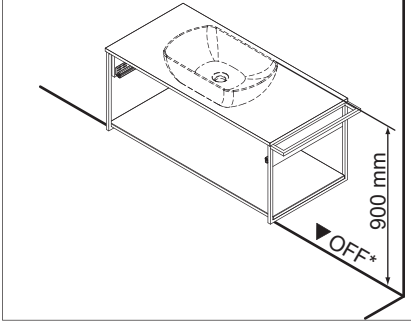
Die Ausschnitte richten sich nach Armatur & Waschbecken!
The cutouts depend on faucet & sink!

Maße vor Ort prüfen!
Check the measurements on site!



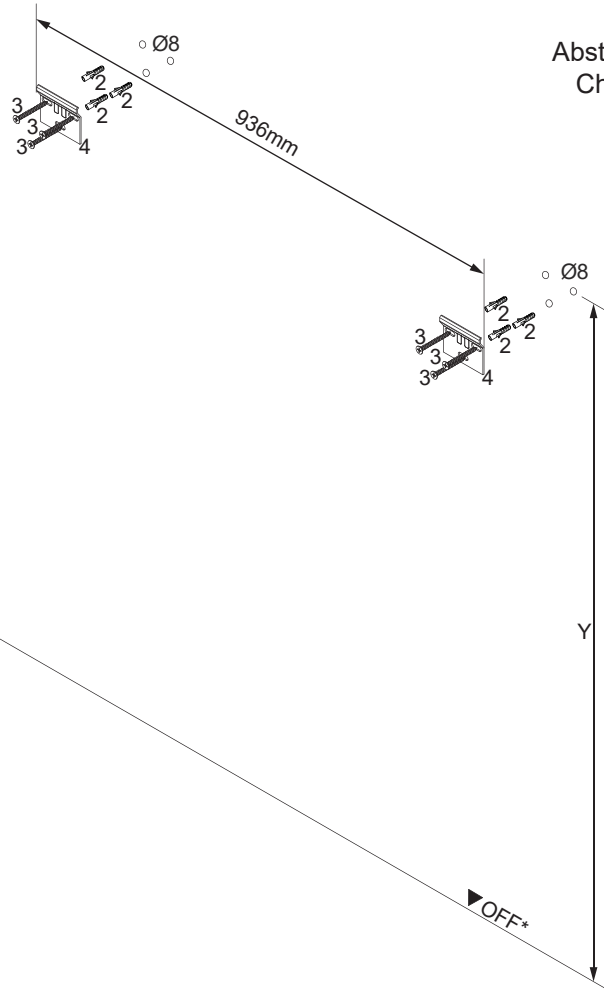
8 8.1

Oberkante beliebiges Becken
Upper edge of any sink



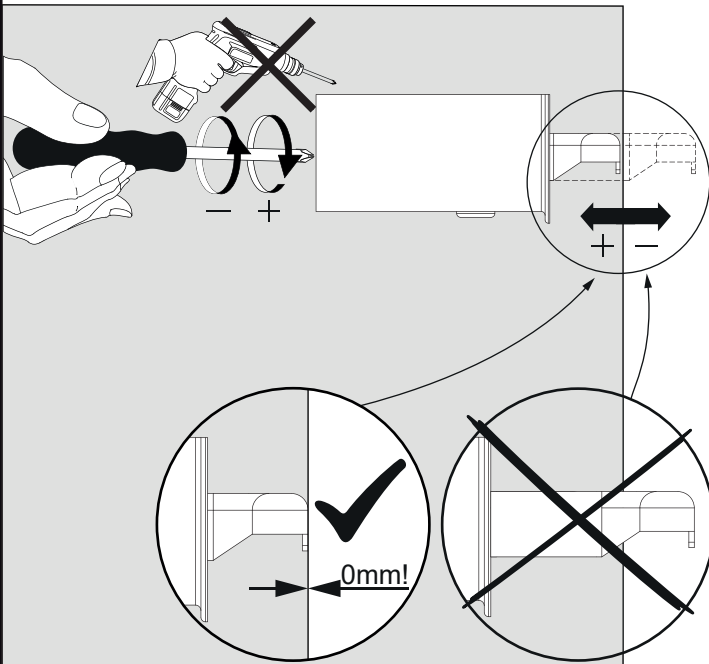
Abstandsmaß vor Ort prüfen!
Check the distance on site!

Becken/ Washbasin	Y in mm
84900/8	652mm

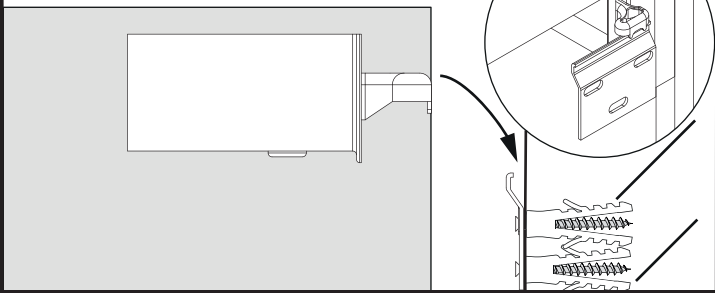


*OFF = Oberkante fertiger Fußboden
*OFF = Top edge of finished floor

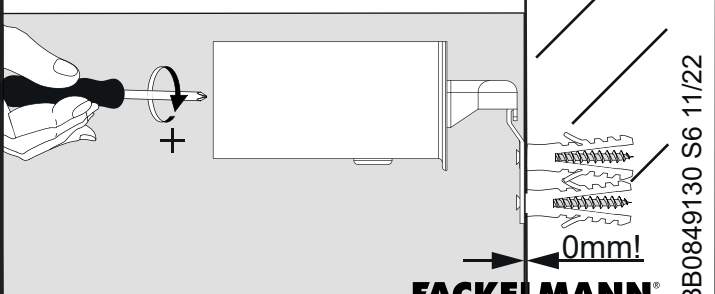
8.2 2x



8.3 2x

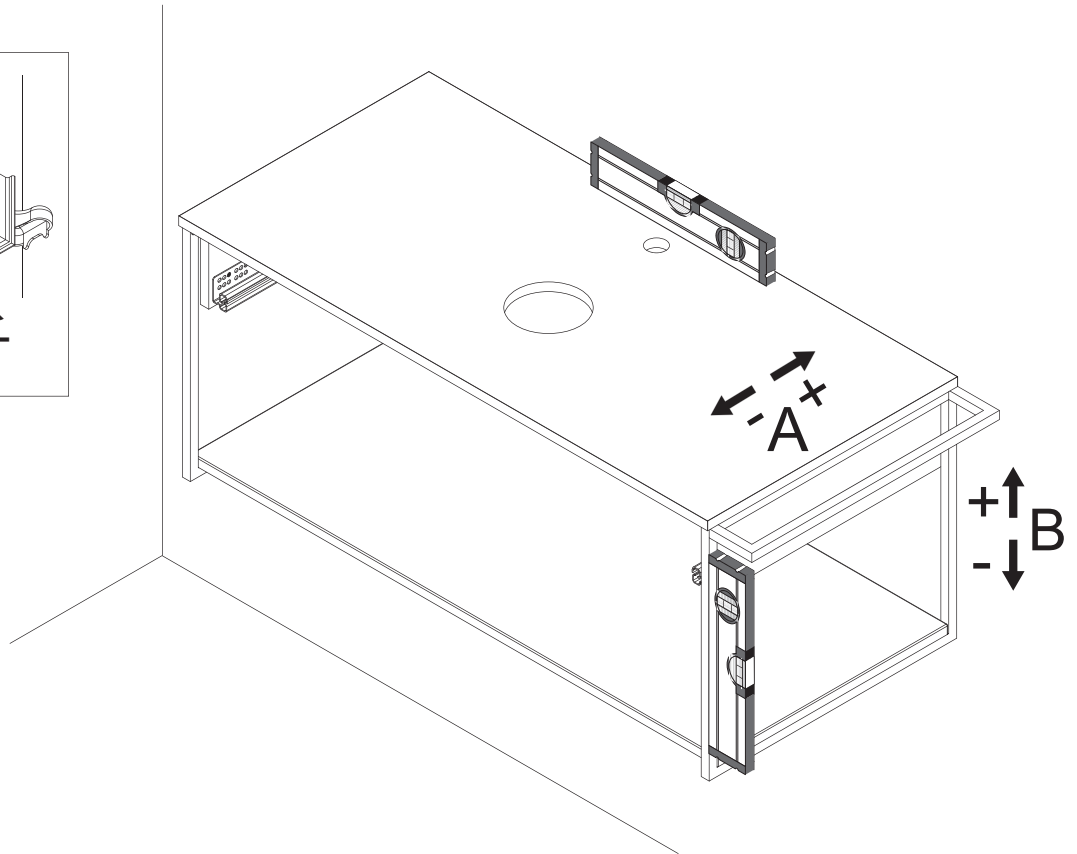
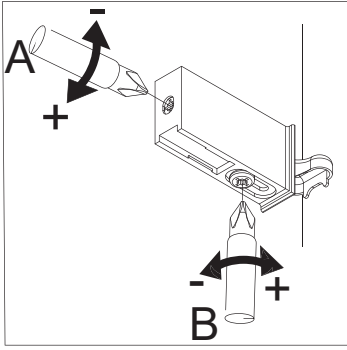


8.4 2x



5BB0849130 S6 11/22

8.5



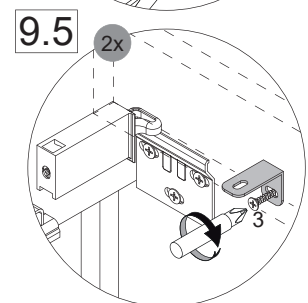
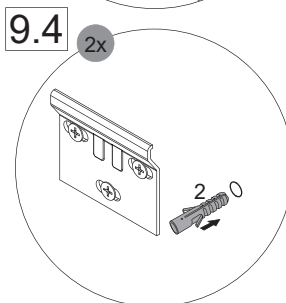
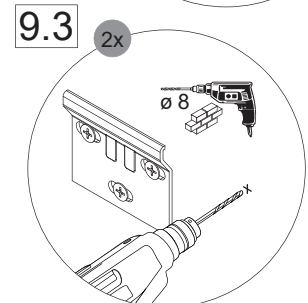
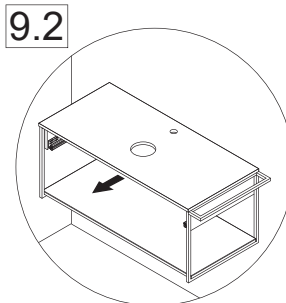
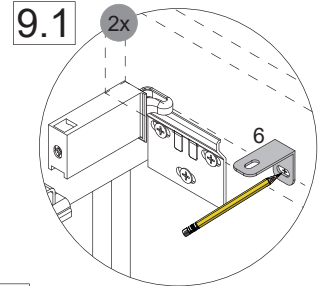
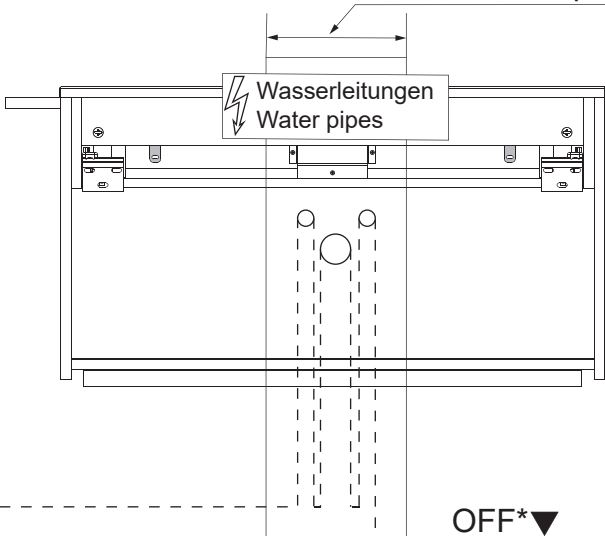
9



Zusätzliche Wandbefestigung für Waschtischunterschränke und Beckenunterschränke zur Einhaltung der Norm EN 14749 unbedingt einbauen! Beigefügtes Wandbefestigungs-Material ist nur für Massivwände geeignet. Zur Befestigung an anderen Wänden müssen Spezialdübel verwendet werden.

In compliance to the norm EN 14749 please make sure to built-in the additional wall-fastenings for sink cabinets and vanities. Attached wall-fastening-material is for massive walls only. For mounting on all other walls please use special dowels.

Maße bauseits prüfen! / Check dimensions on site!

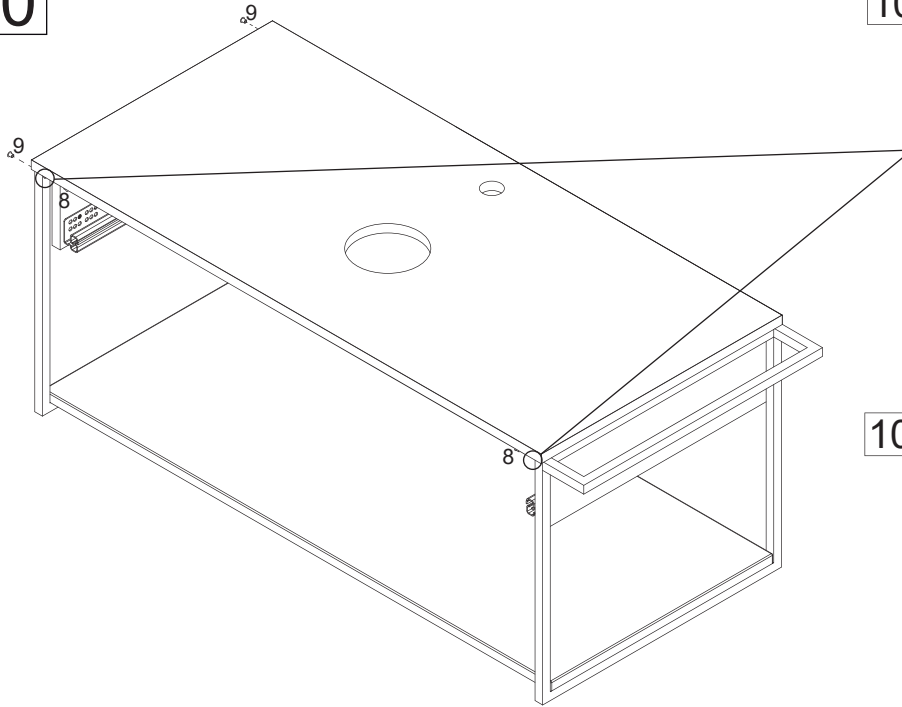


*OFF = Oberkante fertiger Fußboden
*OFF = Top edge of finished floor

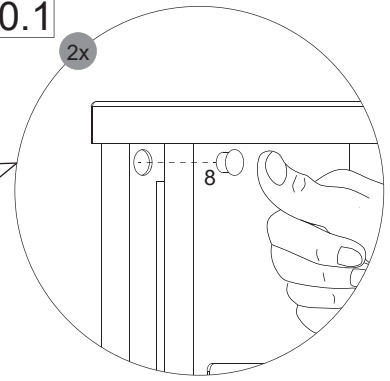
FACKELMANN®

5BB0849130 S7 11/22

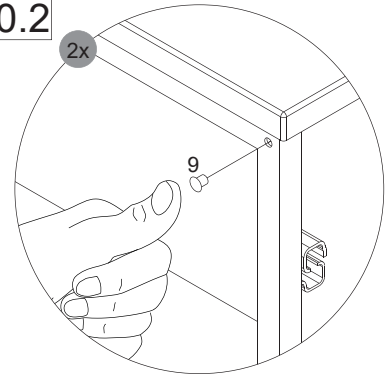
10



10.1

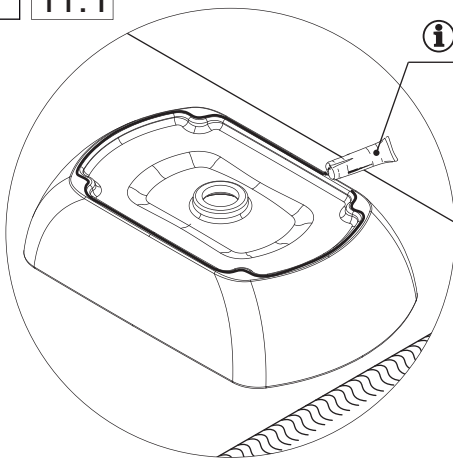


10.2



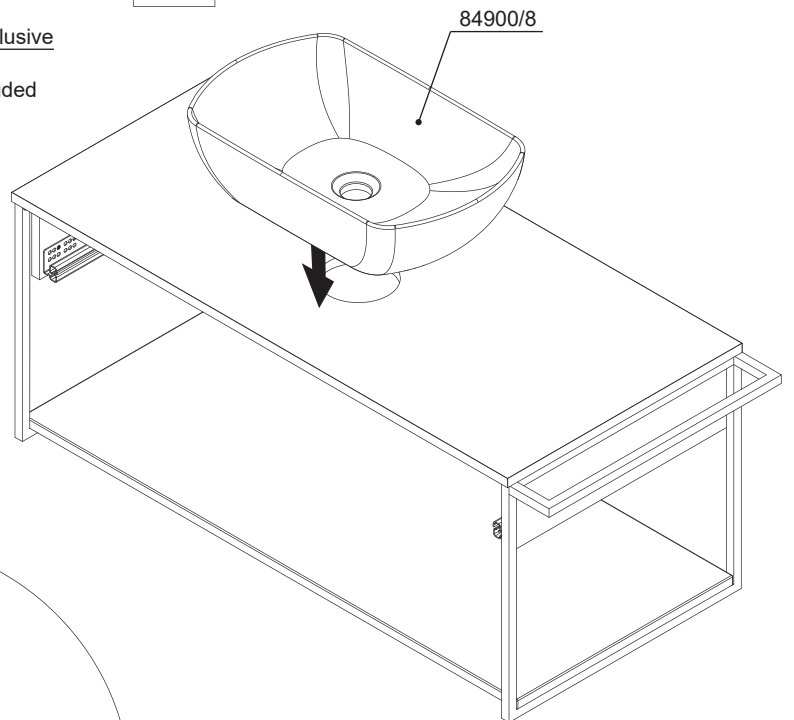
11

11.1

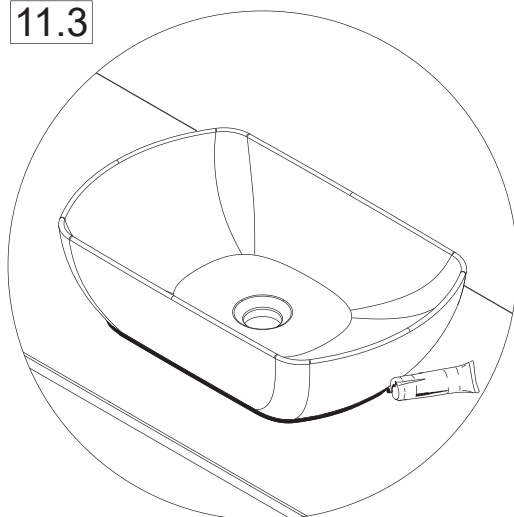


i Silikon
nicht inklusive
Silicone
not included

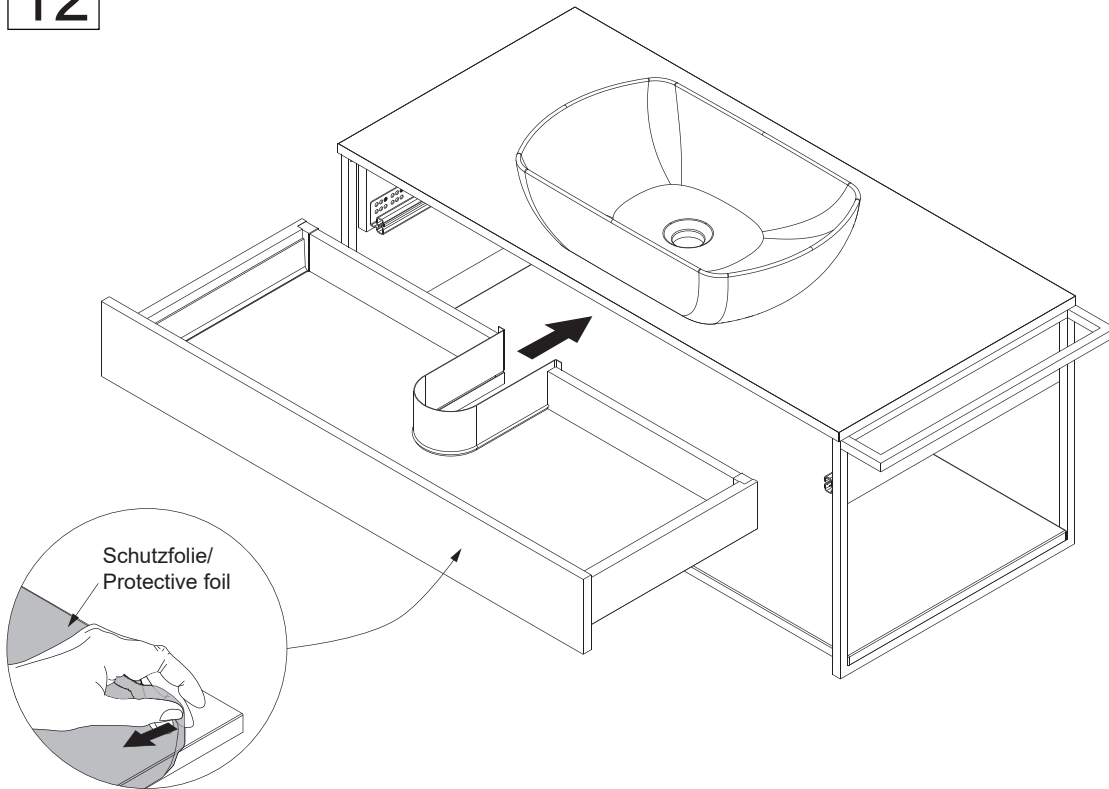
11.2



11.3

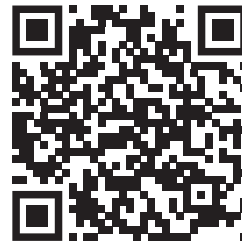
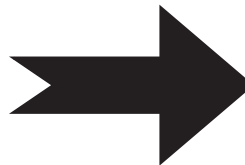


12



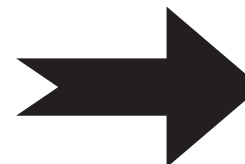
i Youtube-Video

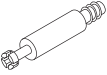

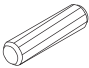
Schubladen Einstellungen
Drawer adjustments








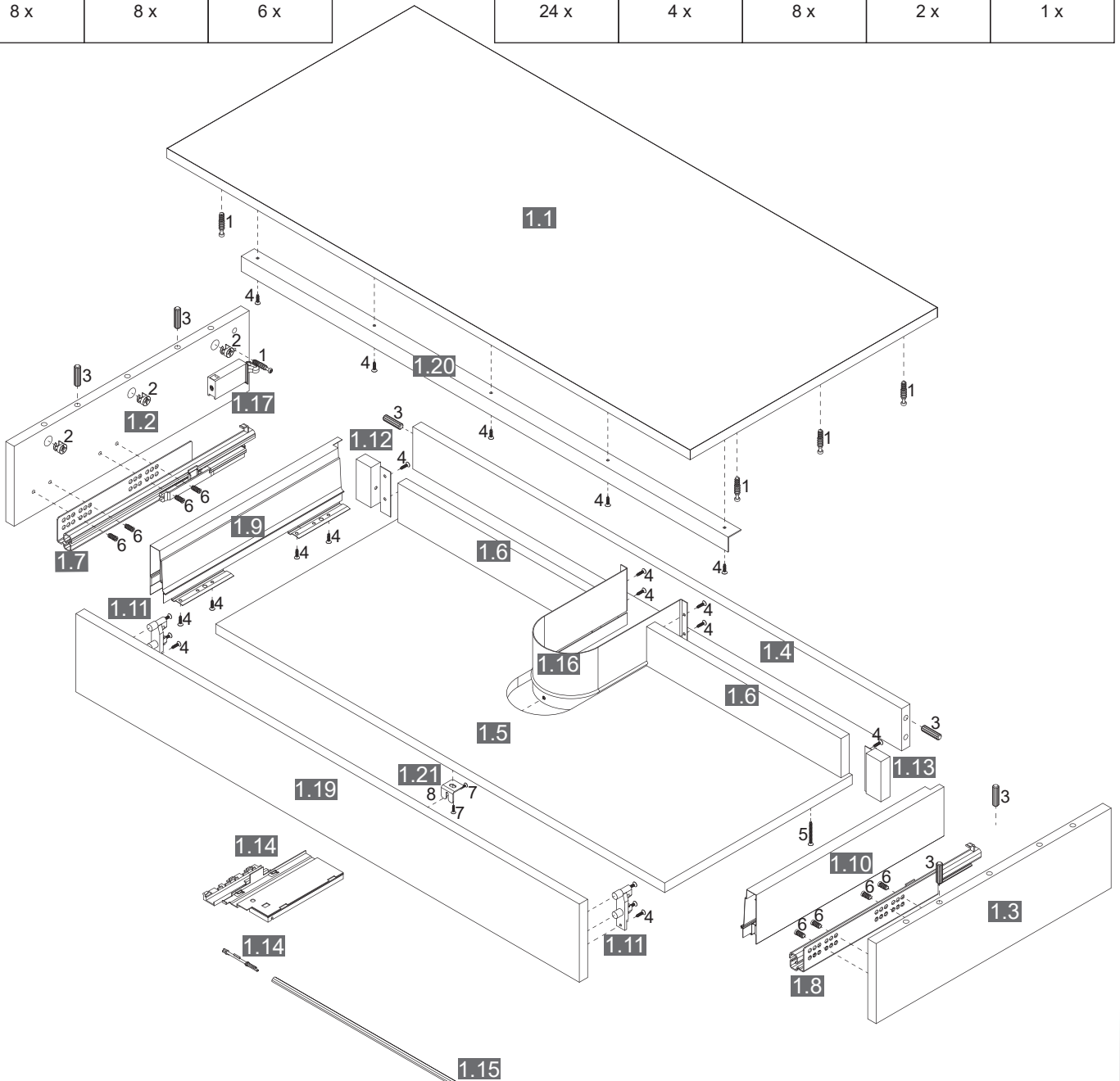
i Youtube-Video

Push to open Einstellungen
Push to open adjustments



1	2	3
		
4BB1500001	4BB1515000	4BD008X300
8 x	8 x	6 x

4	5	6	7	8
				
3,5 x 16 mm	3,5 x 40 mm	6,3 x 13 mm	3,5 x 13 mm	4BW1514120
4SK3.5X160	4SK3.5X400	4SK6.3X130	4SK3.5X130	4BW1514120
24 x	4 x	8 x	2 x	1 x



1	3MK0849133NY	Weiß								
	3MK0849179NY	Grau								
1.1	3XOT849133NY	Weiß	1.7	4XSK350SF0NY	Silber	1.14	4XSK350PO0NY	Grau	1.21	4BW1514120
	3XOT849179NY	Grau	1.8	4XSK350SF1NY	Silber	1.15	4XSK080SS0NY	Silber		
1.2	3LSE849033NY	Weiß	1.9	4XSK350SE0NY	Schwarz	1.16	4WBE849009NY	Anthrazit		
	3LSE849079NY	Grau	1.10	4XSK350SE1NY	Schwarz	1.17	4BB130LI00NY	Weiß		
1.3	3RSE849033NY	Weiß	1.11	4XSK350BH0NY	Weiß	1.18	4BB130RE00NY	Weiß		
	3RSE849079NY	Grau	1.12	4XSK350RH0NY	Schwarz	1.19	3XFS849133NY	Weiß		
1.4	3HQU849133NY	Weiß	1.13	4XSK350RH1NY	Schwarz	1.20	3XFS849179NY	Grau		
	3HQU849179NY	Grau					4BB0025734NY	Schwarz		
1.5	3XRS849139NY	Schwarz								
1.6	3XSR849139NY	Schwarz								

